

macchine edili ed agricole
d DIECI

DUMPER 4200





Dumper 4200



ОСНОВНЫЕ ХАРАКТЕРИСТИКИ:

Грузоподъемность: 8.500 кг
 Объем самосвального кузова (незаполненного):... 4,2 м³
 Объем самосвального кузова (заполненного):... 5,3 м³
 Собственный вес: 5.000 кг
 Гидравлическое опрокидывание: переднее
 Колея: 1.920 мм
 Шины: 16/70 - 20" для стройплощадки
 Максимальная скорость: 27 км/час
 Маркировка "CE"



ТРАНСМИССИЯ:

Гидростатический насос переменной производительности
 Гидравлический мотор с непрерывной автоматической регулировкой
 Электрогидравлическое переключение передач, с возможностью переключения при движущейся машине
 Двухступенчатая сервоуправляемая коробка скоростей



УСТРОЙСТВА БЕЗОПАСНОСТИ:

Запуск только при нейтральном положении трансмиссии



ДВИГАТЕЛЬ

Модель:.....
 IVECO NEF - 4 цилиндра - Дизель TA
 Максимальная мощность:..... 74 кВт (101 л.с.) при 2200 об/мин
 Объем двигателя:..... 4485 см³
 Впрыск:..... непосредственный
 Охлаждение:..... жидкое
 Подача воздуха:..... урбокомпрессор + Aftercooler



МОСТЫ С ДИФФЕРЕНЦИАЛАМИ:

Режимы управления:...4 колеса / «крабовый ход» / 2 колеса
 Передняя и задняя оси с планетарными редукторами.
 Самоблокирующий передний мост.
 Многодисковые маслопогруженные гидравлические тормоза 4-х колес.
 Стояночный тормоз действующий на задний мост.



КАБИНА:

Поворотное сиденье оператора.
 Кабина ROPS - FOPS.
 Регулируемое и поворотное сиденье с ремнями безопасности.
 Лобовое и заднее стекло - 2 стеклоочистителя.
 Индикаторы: уровень топлива - температура охлаждающей жидкости и гидравлического масла - заряд батарей.

Данные и информация, приведенные в этом каталоге, являются чисто показательными; в описанные модели могут быть внесены изменения без предварительного уведомления со стороны производителя; рисунки и снимки могут относиться к опциональным устройствам или исполнениям для других стран. Получить подробную информацию о машинах можно по указанному внизу адресу компании DIECI.



Dumper 4200



GENERALIDADES:

Capacidad: 8.500 Kg
 Capacidad caja: (al ras): 4,2 m³
 Capacidad caja: (lleno): 5,3 m³
 Peso total vacío: 5.000 Kg
 Vuelco hidráulico: frontal
 Distancia entre las ruedas: 1.920 mm
 Ruedas: 16/70 - 20" uso en obra
 Velocidad máxima: 27 km/h
 Marca "CE"



TRANSMISIÓN:

Bomba hidrostática de caudal variable
 Motor hidráulico de variación automática continua
 Inversor: electro-hidráulico accionable incluso con la máquina en movimiento
 Cambio de 2 velocidades con servo mando



DISP. DE SEGURIDAD:

Arranque sólo con la marcha en punto muerto.



MOTOR

Modelo:..... IVECO NEF - 4 cilindros - Diesel TA
 Potencia máxima:..... 74 kW (101 cv) a 2200 rpm
 Cilindrada:..... 4485 cm³
 Inyección:..... directa
 Enfriamiento:..... por agua
 Aspiración:..... Turbo compresor + Aftercooler



PUNTES DIFERENCIALES:

Tipos de viraje: 4 ruedas/transversal/2 ruedas
 Eje delantero y trasero de dirección con reductores epicicloidales. Eje delantero con bloqueo automático.
 Frenado hidráulico con discos en baño de aceite en las 4 ruedas.
 Freno de estacionamiento que actúa sobre el puente trasero.



CABINA:

Puesto de conducción reversible.
 Homologación ROPS - FOPS.
 Asiento regulable/reversible con cinturón de seguridad.
 Cristales delantero y traseros - 2 limpiaparabrisas.
 Instrumentos: indicador de nivel combustible - luz testigo aceite y temperatura agua - carga batería.

Los datos presentados en este impreso son proporcionados a título indicativo; los modelos descritos pueden ser modificados sin previo aviso por el fabricante, los dibujos y fotografías pueden referirse a equipamientos opcionales o a equipamientos destinados a otros países. Para cualquier otra información, diríjase al domicilio de DIECI en la dirección al pie de la ficha.



Dumper 4200



CARACTÉRISTIQUES:

Portée: 8.500 Kg
 Portée caisse (jusqu'à la ligne de faite): 4,2 m³
 Portée caisse (à plein charge): 5,3 m³
 Poids total à vide: 5.000 Kg
 Capotage hydraulique: frontal
 Entraxe des pneus: 1.920 mm
 Pneus: 16/70 - 20" utilisation sur chantier
 Vitesse maxi: 27 km/h
 Marquage "CE"



TRANSMISSION:

Pompe hydrostatique à débit variable
 Moteur hydraulique à variation automatique continue
 Inverseur: électro-hydraulique actionnable avec la machine en mouvement
 Boîte à 2 vitesses avec servo-direction



DISPOS. DE SÉCURITÉ:

Démarrage seulement avec marche sur point mort.



MOTEUR

Modèle: IVECO NEF - 4 cylindres- Diesel TA
 Puissance maximum: 74 kW (101 cv) à 2200 rpm
 Cylindrée: 4485 cm³
 Injection: directe
 Refroidissement: par eau
 Aspiration: Turbocompresseur + aftercooler



PONTS DIFFÉRENTIELS:

Types de direction: 4 roues/transversal/2 roues.
 Ponts avant et arrière de direction avec réducteurs épicycloïdaux.
 Pont avant avec auto-blocage.
 Freinage hydraulique à disques en bain d'huile sur les 4 roues
 Frein de stationnement agissant sur le pont postérieur.



CABINE:

Poste de conduite réversible.
 Homologation ROPS – FOPS.
 Pare-brise avant et arrière - 2 essuie-glace.
 Siège réglable/réversible avec ceintures de sécurité.
 Instruments: témoin niveau carburant, témoin huile et température eau - Charge de la batterie

Les données contenues sur cet imprimé sont fournies à titre indicatif; les modèles décrits sont susceptibles d'être modifiés, sans préavis, de la part du fabricant; les dessins et les photographies peuvent faire référence à des équipements en option destinés à d'autres pays. Pour toutes autres informations, s'adresser au siège DIECI à l'adresse qui se trouve en bas de la fiche.



Dumper 4200



BAUEIGENSCHAFTEN:

Tragkraft: 8.500 kg
 Fassungsvermögen Mulde (glatt): 4,2 m³
 Fassungsvermögen Mulde (aufgeschüttet): 5,3 m³
 Gesamtgewicht leer: 5.000 Kg
 Frontale hydraulische Kippvorrichtung
 Radstand: 1.920 mm
 Bereifungen: 16/70 - 20" für Baustelleneinsatz
 Max. Fahrgeschwindigkeit: 27 km/h
 "CE"- Kennzeichnung



ANTRIEB:

Hydrostatische Verstellpumpe
 Hydraulik-Motor automatisch stufenlos verstellbar
 Umschaltung: elektrisch-hydraulisch auch bei fahrender Maschine
 2-Gang-Getriebe servogesteuert



SICHERHEITSEINRICHTUNG:

Start nur im Leerlauf.



MOTOR

Modell: IVECO NEF - 4 Zylinder - Diesel TA
 Maximale Leistung: 74 kW (101 cv) bei 2200 U/min
 Hubraum: 4485 cm³
 Einspritzung: direkte
 Kühlsystem: Kühlfüssigkeit
 Ansaugung: Turbokompressor + Aftercooler



DIFFERENTIALACHSEN:

Lenkart 4 Räder/Quer/2 Räder
 Vordere und hintere Lenkachse mit Planetenuntersetzungsgetriebe; selbstsperrende Vorderachse.
 Hydr. Scheibenbetriebsbremse im Ölbad auf 4 Rädern
 Auf die hintere Achse wirkende Standbremse.

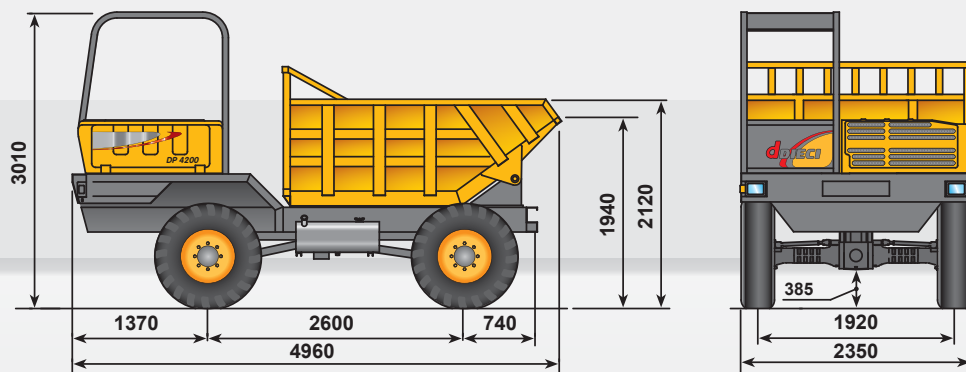


KABINE:

Umdrehbarer Fahrersitz.
 Zulassung ROPS –FOPS.
 Vordere und hintere Scheiben
 2 Scheibenwischer - verstellbarer/umdreherbarer Sitz mit Sicherheitsgurt. Instrumentenbrett: Kraftstofffüllstandsanzeige - Kontrolllampe Öl und Wassertemperatur - Batterieladestand.

DIE ANGABEN IN DIESEM HANDBUCH HABEN NUR RICHTWERT. DER HERSTELLER DIECI S.r.l. BEHÄLT SICH DAS RECHT VOR, DIE BESCHRIEBENEN MODELLE OHNE VORANKÜNDIGUNG ZU ÄNDERN. DIE ZEICHNUNGEN UND FOTOS KÖNNEN SICH AUF OPTIONALAUSRÜSTUNGEN ODER FÜR ANDERE LÄNDER BESTIMMTE VORRICHTUNGEN BEZIEHEN. FÜR WEITERE INFORMATIONEN WENDEN SIE SICH BITTE AN DEN SITZ VON DIECI (ANSCHRIFT S. UNTEN).

Dumper 4200



GENERALITA':

Portata: 8.500 Kg
 Capacità cassone (raso): 4,2 m³
 Capacità cassone (colmo): 5,3 m³
 Peso totale a vuoto: 5.000 Kg
 Ribaltamento idraulico: frontale
 Carreggiata: 1.920 mm
 Pneumatici: 16/70 - 20" uso cantiere
 Velocità massima: 27 km/h
 Marcatura "CE"



DETAILS:

Capacity: 8.500 kg
 Dump body capacity: (level): 4,2 m³
 Dump body capacity: (heaped): 5,3 m³
 Total weight (empty): 5.000 Kg
 Hydraulic tipping: frontal
 Track: 1.920 mm
 Tyres: 16/70 - 20" for construction site
 Maximum speed: 27 km/h
 "CE" Marking



CABINA:

Posto guida reversibile.
 Omologazione ROPS - FOPS.
 Sedile regolabile e reversibile con cinture di sicurezza.
 Vetri anteriori e posteriori - 2 tergicristalli.
 Strumentazione: indicatore livello carburante - spia olio e temperatura acqua - carica batteria.



CAB:

Reversible driver's seat.
 ROPS-FOPS approved.
 Rear and front glasses - 2 windscreen wipers
 Adjustable/reversible seat with seat belts.
 Instrument system: fuel level indicator - water and oil temperature light - battery charger.



MOTORE:

Modello: IVECO NEF - 4 cilindri - Diesel TA
 Potenza massima: 74 kW (101 cv) a 2200 rpm
 Cilindrata: 4485 cm³
 Iniezione: diretta
 Raffreddamento: liquido
 Aspirazione: Turbo compressore + Aftercooler



ENGINE:

Model: IVECO NEF - 4 cylinders - Diesel TA
 Maximum power: 74 kW (101 cv) at 2200 rpm
 Displacement: 4485 cm³
 Injection: direct
 Cooling: water
 Intake: Turbo compressor + Aftercooler



PONTI DIFFERENZIALI:

Tipi di sterzata: 4 ruote / trasversale / 2 ruote
 Assali anteriore e posteriore sterzanti con riduttori epicicloidali.
 Assale anteriore autobloccante.
 Frenatura idraulica a dischi in bagno d'olio sulle 4 ruote.
 Freno di stazionamento agente sul ponte posteriore.



DIFFERENTIAL AXLES:

Steering types: 4 wheels/transversal/2 wheels
 Rear and front steering axles with planetary reduction gears.
 Self-blocking front axle.
 Hydraulic brake with oil-bath disks on 4 wheels.
 Parking brake acting on rear axle.



TRASMISSIONE:

Pompa idrostatica a portata variabile
 Motore idraulico a variazione automatica continua
 Inversore elettro idraulico azionabile anche con macchina in movimento
 Cambio a 2 velocità servocomandato



TRANSMISSION:

Variable delivery hydrostatic pump
 Hydraulic engine with continuous automatic adjustment
 Electro-hydraulic reversing gear, can be actuated with vehicle in motion
 2-speed gear box, servo controlled



DISPOSITIVI DI SICUREZZA:

Avviamento solo con marcia in folle



SAFETY DEVICES:

Starting only with gear in neutral.

(Cod. AXE2018 - 02/2009 v0)