

d *macchine edili ed agricole*
DIECI

N 2400





N 2400



ОСНОВНЫЕ ХАРАКТЕРИСТИКИ

Выпускаемый объем бетона (SLUMP 5÷9 cm - UNI EN 206-1):..... 1,70 м³
 Колея:..... 1660 мм
 Шины:..... 10.5 x 18" для стройплощадки
 Собственный вес (с системой самозагрузки):..... 4000 кг
 Собственный вес (без системы самозагрузки):..... 3840 кг
 Объем бака для воды:..... 270 л
 Объем ковша системы самозагрузки..... 270 л
 Максимальная скорость:..... 27 км/час
 Водяной насос
 Маркировка "CE" - Омологация для дорожного движения



ТРАНСМИССИЯ

Гидростатический насос переменной производительности
 Двухступенчатый гидравлический мотор с электрорегулировкой
 Электрогидравлическое переключение передач, с
 возможностью переключения при движущейся машине
 Двухступенчатая сервоуправляемая коробка скоростей



КАБИНА

Поворотное сиденье оператора.
 Кабина ROPS - FOPS.
 Регулируемое сиденье с ремнями безопасности.
Индикаторы: уровень топлива - температура охлаждающей
 жидкости и гидравлического масла - заряд батарей.



ДВИГАТЕЛЬ

Модель:..... LOMBARDINI LDW2204 - 4 цилиндра - Дизель
 Максимальная мощность:..... 38 кВт (51,7 л.с.) при 3000 об/мин
 Объем двигателя:..... 2199 см³
 Впрыск:..... непосредственный
 Охлаждение:..... жидкое
 Подача воздуха:..... естественная



МОСТЫ С ДИФФЕРЕНЦИАЛАМИ

Режимы управления:..... 4 колеса / «крабовый ход» / 2 колеса
 Передняя и задняя оси с планетарными редукторами.
 Самоблокирующийся передний мост.
 Многодисковые маслопогруженные гидравлические
 тормоза 4-х колес.
 Негативный стояночный тормоз.



ГИДРАВЛИЧЕСКАЯ СИСТЕМА ВРАЩЕНИЯ БАРАБАНА

Зубчатый насос открытого контура с регулируемой
 скоростью вращения барабана.
 Гидравлический коаксиальный редуктор.



СМЕСИТЕЛЬНЫЙ БАРАБАН

Подъем барабана для ускорения разгрузки.



УСТРОЙСТВА БЕЗОПАСНОСТИ

Запуск только при нейтральном положении трансмиссии.

Данные и информация, приведенные в этом каталоге, являются чисто показательными; в описанные модели могут быть внесены изменения без предварительного уведомления со стороны производителя; рисунки и снимки могут относиться к опциональным устройствам или исполнениям для других стран. Получить подробную информацию о машинах можно по указанному внизу адресу компании DIECI.



N 2400



CARACTÉRISTIQUES

Rendement en béton (SLUMP 5÷9 cm - UNI EN 206-1):..... 1,70 м³
 Entraxe des roues:..... 1660 mm
 Pneus:..... 10.5 x 18" utilisation sur chantier
 Poids total à vide (avec chargement):..... 4000 Kg
 Poids total à vide (sans chargement):..... 3840 Kg
 Capacité réservoir à eau:..... 270 l
 Capacité pelle de chargement:..... 270 l
 Vitesse maxi:..... 27 km/h
 Pompe à eau autoamorçante
 Marquage "CE"



TRANSMISSION

Pompe hydrostatique à débit variable
 Moteur hydraulique à variation automatique continue
 Inverseur: électro-hydraulique actionnable avec la
 machine en mouvement
 Boîte à 2 vitesses avec servo-direction



CABINE

Poste de conduite réversible.
 Homologation ROPS - FOPS.
 Siège réglable avec ceintures de sécurité.
Instruments: témoin niveau carburant, témoin huile et
 température eau - Charge de la batterie



MOTEUR

Modèle:..... LOMBARDINI LDW2204 - 4 cylindres - Diesel
 Puissance maximum:..... 38 kW (51,7 cv) à 3000 rpm
 Cylindrée:..... 2199 cm³
 Injection:..... directe
 Refroidissement:..... par eau
 Aspiration:..... Atmosphérique



PONTS DIFFÉRENTIELS

Types de direction:..... 4 roues/transversal/2 roues.
 Ponts avant et arrière de direction avec réducteurs épicy-
 cloïdaux.
 Pont avant avec auto-blocage.
 Freinage hydraulique à disques à bain d'huile sur les 4 roues
 Frein de stationnement négatif.



INSTALLATION HYDRAULIQUE ROTATION TAMBOUR

Pompe à engrenages à circuit ouvert avec régulateur de
 vitesse rotation tambour
 Motoréducteur hydraulique coaxial



TAMBOUR D'ENROBAGE

Soulèvement tambour pour faciliter le déchargement



DISPOS. DE SÉCURITÉ

Démarrage seulement avec marche sur point mort.

Les données contenues sur cet imprimé sont fournies à titre indicatif; les modèles décrits sont susceptibles d'être modifiés, sans préavis, de la part du fabricant; les dessins et les photographies peuvent faire référence à des équipements en option destinés à d'autres pays. Pour toutes autres informations, s'adresser au siège DIECI à l'adresse qui se trouve en bas de la fiche.



N 2400



GENERALIDADES

Rendimiento en hormigón armado (SLUMP 5÷9 cm - UNI EN 206-1):..... 1,70 м³
 Distancia entre las ruedas:..... 1660 mm
 Ruedas:..... 10.5 x 18" uso en obra
 Peso total sin carga (con pala):..... 4000 Kg
 Peso total sin carga (sin pala):..... 3840 Kg
 Capacidad tanque agua:..... 270 l
 Capacidad pala de carga..... 270 l
 Velocidad máxima:..... 27 km/h
 Bomba agua de autocebado
 Marca "CE"



TRANSMISIÓN

Bomba hidrostática de caudal variable
 Motor hidráulico de 2 velocidades con selección eléctrica
 Inversor: electro-hidráulico accionable incluso con la
 máquina en movimiento
 Cambio de 2 velocidades con servo mando



CABINA

Puesto de conducción reversible.
 Homologación ROPS - FOPS.
 Asiento regulable con cinturón de seguridad.
Instrumentos: indicador de nivel combustible - luz
 testigo aceite y temperatura agua - carga batería.



MOTOR

Modelo:..... LOMBARDINI LDW2204 - 4 cilindros - Diesel
 Potencia máxima:..... 38 kW (51,7 cv) a 3000 rpm
 Cilindrada:..... 2199 cm³
 Inyección:..... directa
 Enfriamiento:..... por agua
 Aspiración:..... natural



PUENTES DIFERENCIALES

Tipos de viraje:..... 4 ruedas/transversal/2 ruedas
 Eje delantero y trasero de dirección con reductores
 epicicloidales. Eje delantero con bloqueo automático.
 Frenado hidráulico con discos en baño de aceite en las 4
 ruedas.
 Freno de aparcamiento negativo.



SISTEMA HIDRÁUL. ROTAC. TAMBOR

Bomba de engranajes de circuito abierto con regulador de
 velocidad de rotación del tambor.
 Motorreductor hidráulico coaxial.



TAMBOR DE AMASIDO

Elevación del tambor para facilitar la descarga.



DISP. DE SEGURIDAD

Arranque sólo con la marcha en punto muerto.

Los datos presentados en este impreso son proporcionados a título indicativo; los modelos descritos pueden ser modificados sin previo aviso por el fabricante; los dibujos y fotografías pueden referirse a equipamientos opcionales o a equipamientos destinados a otros países. Para cualquier otra información, dirijase al domicilio de DIECI en la dirección al pie de la ficha.



N 2400



BAUEIGENSCHAFTEN

Betonaustragung (SLUMP 5÷9 cm - UNI EN 206-1):..... 1,70 м³
 Radstand:..... 1660 mm
 Bereifungen:..... 10.5 x 18" für Baustelleneinsatz
 Gesamtgewicht leer (mit Ladeschaufel):..... 4000 Kg
 Gesamtgewicht leer (ohne Ladeschaufel):..... 3840 Kg
 Fassungsvermögen Wasserbehälter:..... 270 l
 Fassungsvermögen Ladeschaufel:..... 270 l
 Max. Fahrgeschwindigkeit:..... 27 km/h
 Selbstansaugende Wasserpumpe
 "CE"- Kennzeichnung



ANTRIEB

Hydrostatische Verstellpumpe
 Hydraulik-Motor automatisch stufenlos verstellbar
 Umschaltung: elektrisch-hydraulisch auch bei fahrender
 Maschine
 Servogesteuerte Zweigangschaltung



KABINE

Umdrehbarer Fahrersitz.
 Zulassung ROPS - FOPS.
 Verstellbarer Sitz mit Sicherheitsgurt.
Instrumentenbrett: Kraftstofffüllstandsanzeige - Kontroll-
 lampe Öl und Wassertemperatur - Batterieladestand.



MOTOR

Modell:..... LOMBARDINI LDW2204 - 4 Zylinder - Diesel
 Maximale Leistung:..... 38 kW (51,7 cv) bei 3000 U/min
 Hubraum:..... 2199 cm³
 Direkte Einspritzung
 Wasserkühlung
 Selbstansaugung



DIFFERENTIALACHSEN

Lenkart:..... 4 Räder/Quer/2 Räder
 Vordere und hintere Lenkachse mit Planetenunterset-
 zungsgetriebe; selbstsperrende Vorderachse.
 Hydr. Scheibenbetriebsbremse im Ölbad auf 4 Rädern.
 Standbremse mit negativer Betätigung.



HYDRAULIKANLAGE TROMMELDREHUNG

Zahnradpumpe mit offenem Zyklus und Trommelumlaufge-
 schwindigkeitsregler
 Koaxiales hydraulisches Untersetzgetriebe



MISCHTROMMELN

Trommelhub zur Unterstützung Entladung

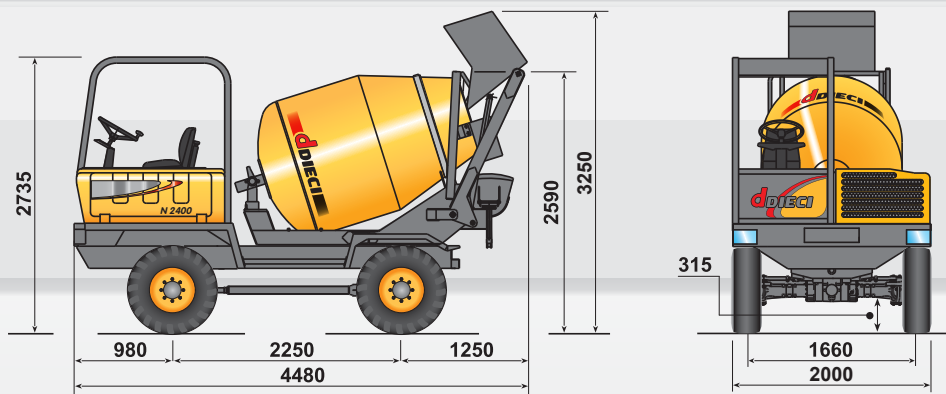


SICHERHEITSEINRICHTUNG

Start nur im Leerlauf.

DIE ANGABEN IN DIESEM HANDBUCH HABEN NUR RICHTWERT. DER HERSTELLER DIECI S.r.l. BEHÄLT SICH DAS RECHT VOR, DIE BESCHRIEBENEN MODELLE OHNE VORANKÜNDIGUNG ZU ÄNDERN. DIE ZEICHNUNGEN UND FOTOS KÖNNEN SICH AUF OPTIONALAUSRÜSTUNGEN ODER FÜR ANDERE LÄNDER BESTIMMTE VORRICHTUNGEN BEZIEHEN. FÜR WEITERE INFORMATIONEN WENDEN SIE SICH BITTE AN DEN SITZ VON DIECI (ANSCHRIFT S. UNTEN).

N 2400



GENERALITA'

Resa in calcestruzzo (SLUMP 5÷9 cm - UNI EN 206-1):..... 1,70 m³
Carreggiata:..... 1660 mm
Ruote:..... 10.5 x 18" uso cantiere
Peso totale a vuoto (con pala):..... 4000 Kg
Peso totale a vuoto (senza pala):..... 3840 Kg
Capacità serbatoio acqua:..... 270 l
Capacità pala di caricamento..... 270 l
Velocità massima:..... 27 km/h
Pompa acqua autoadescente
Marcatura "CE" - Omologazione per circolazione stradale



CABINA

Posto guida reversibile.
Omologazione ROPS - FOPS.
Sedile regolabile con cinture di sicurezza.
Strumentazione: indicatore livello carburante - spia olio e temperature acqua - carica batteria.



MOTORE

Modello:..... LOMBARDINI LDW2204 - 4 cilindri - Diesel
Potenza massima:..... 38 kW (51,7 cv) a 3000 rpm
Cilindrata:..... 2199 cm³
Iniezione:..... diretta
Raffreddamento:..... liquido
Aspirazione:..... naturale



PONTI DIFFERENZIALI

Tipi di sterzata:..... 4 ruote / trasversale / 2 ruote
Assali anteriore e posteriore sterzanti con riduttori epicicloidali.
Assale anteriore autobloccante.
Frenatura idraulica a dischi in bagno d'olio sulle 4 ruote.
Freno di stazionamento negativo.



TRASMISSIONE

Pompa idrostatica a portata variabile
Motore idraulico a 2 velocità a selezione elettrica
Inversore elettro idraulico azionabile anche con macchina in movimento
Cambio a 2 velocità servocomandato



TAMBURO DI IMPASTO

Sollevamento tamburo per facilitare lo scarico.



IMPIANTO IDRAULICO ROTAZIONE TAMBURO

Pompa ad ingranaggi a circuito aperto con regolatore di velocità rotazione tamburo.
Motoriduttore idraulico coassiale.



DISPOSITIVI DI SICUREZZA

Avviamento solo con marcia in folle.



DETAILS

Concrete yield (SLUMP 5÷9 cm - UNI EN 206-1):..... 1,70 m³
Track:..... 1660 mm
Tyres:..... 10.5 x 18" for construction site
Total weight (empty - with loading shovel):..... 4000 Kg
Total weight (empty - without loading shovel):... 3840 Kg
Water tank capacity:..... 270 l
Loading shovel capacity:..... 270 l
Maximum speed:..... 27 km/h
Self-priming water pump
"CE" Marking



CAB

Reversible driver's seat.
ROPS-FOPS approved.
Adjustable seat with seat belts.
Instrument system: fuel level indicator - water and oil temperature light - battery charger.



ENGINE

Model:..... LOMBARDINI LDW2204 - 4 cylinders - Diesel
Maximum power:..... 38 kW (51,7 cv) at 3000 rpm
Displacement:..... 2199 cm³
Injection:..... direct
Cooling:..... water
Intake:..... natural



DIFFERENTIAL AXLES

Steering types:..... 4 wheels / transversal / 2 wheels
Rear and front steering axles with planetary reduction gears.
Self-blocking front axle.
Hydraulic brake with oil-bath disks on 4 wheels.
Negative parking brake.



TRANSMISSION

Variable delivery hydrostatic pump
Hydraulic engine with continuous automatic adjustment
Electro-hydraulic reversing gear, can be actuated with vehicle in motion
Servo controlled 2-speed gearbox



MIXING DRUM

Drum lifting to facilitate unloading



DRUM ROTATION HYDRAULIC SYSTEM

Open circuit gear pump with drum rotation speed regulator.
Hydraulic coaxial geared motor.



SAFETY DEVICES

Starting only with gear in neutral.

(Cod. AXE1056 - 02/2009 v0)